

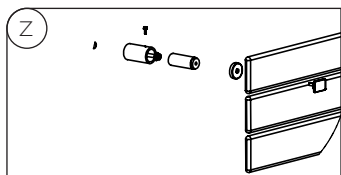


A	B	W&C	9010	Colors	Colors
mm	mm	W	Cod.	"pastels"	"specials"
840	500	300	FAD2084050FB	FAD2084050FR	FAD2084050FS
1212	500	500	FAD2114050FB	FAD2114050FR	FAD2114050FS
1516	500	750	FAD2144050FB	FAD2144050FR	FAD2144050FS

For version with Europlug, replace the character "F" in the code with "T". - Für die Version mit Europlug ändern im Kodex den Buchstabe "F" mit "T".
 Pour la version avec Europlug, remplacer le caractère "F" du code par "T". - Para versión con Europlug, remplazar en el código la letra "F" por la letra "T".

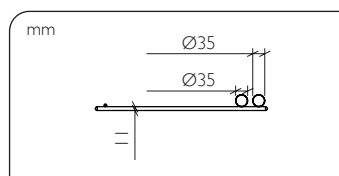
Wall fastening systems

Befestigungssysteme an der Wand
 Systèmes d'installation murale
 Sistemas de fijación a la pared



Radiator body dimensions

Größe des Heizkörpers
 Dimensions du corps chauffant
 Dimensiones del cuerpo calefactor



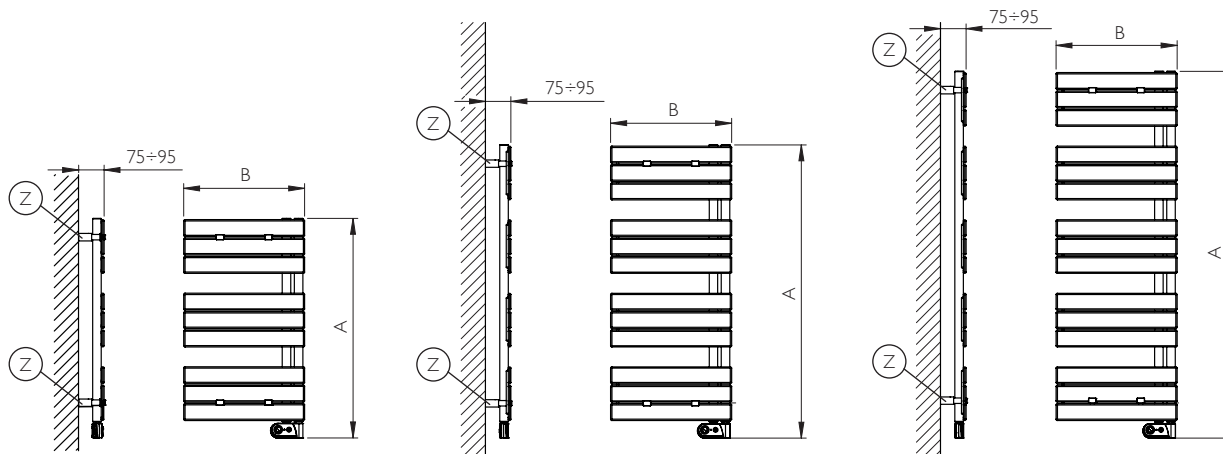
Digital chronothermostat

Digitalem Zeitthermostat
 Chronothermostat digitale
 Cronotermostato digital



Stand-by
 Select mode
 Operating mode
 Program identification number
 Configuration menu
 Keyboard lock
 Temperature indicator
 Time mode: AM/PM or 24h
 Graphical representation of the selected program
 Display (time, temperature, indicators)
 Heating
 Settings
 Fil pilot mode
 Day indicator
 Modification indicator

Measures in mm
 Abmessungen in mm
 Mesures en mm
 Medidas en mm



technical-commercial notes



THE PRICES INCLUDE: 4 fastenings with adjustable depth and height: white for 9010 version, chrome for "Chrome" & "Colors" versions. White digital thermostat for "9010" version, "Chrome" for "Chrome" & "Colors" versions. CUSTOMIZATION AVAILABLE WITH SURCHARGE: Ral Colors at choice. Cable length 0,7 mt.

Isolation Class II - IP44 Protection

IM PREIS ENTHALTEN: 4 Halterungen, tiefen- und höhenverstellbar: weiß bei der „9010“ Ausführung, verchromt bei „Colors“ Ausführungen. Digitaler Chronothermostat weiß für „9010“ Version, Chrome für „Chrome“ & „Colors“ -Version. IN OPTION GEGEN AUFPREIS: RAL-Farbtone nach Wunsch. Kabellänge 0,7 mt.

Schutzklasse II - Schutzart IP44

LES PRIX COMPRENNENT: 4 fixations réglables en profondeur et hauteur: blancs pour version "9010", chromés pour versions "Chrome" & "Colors". Chrono thermostat digitale blanc pour version "9010", "Chrome" pour versions "Chrome" & "Colors". PERSONALISATIONS DISPONIBLES AVEC SUPPLEMENT: couleurs Ral à la choix. Longueur du câble 0,7 mt.

Isolation Classe II - Protection IP44

LOS PRECIOS INCLUYEN: 4 fijaciones regulables en altura y profundidad: blancos para la versión "9010", cromados para las versiones "Chrome" y "Colors". Termostato digital blanco para la versión "9010", "Chrome" para las versiones "Chrome" y "Colors". PERSONALIZACIONES DISPONIBLES CON RECARGO: colores Ral para elección. Longitud del cable 0,7 mt.

Aislamiento Clase II - Protección IP44