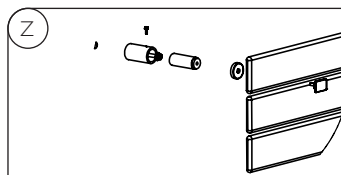




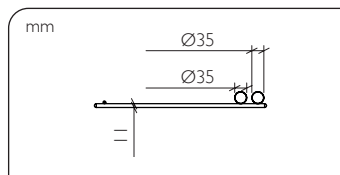
A	B	W&C		9010	Colors	Colors
		W	Cod.	"pastels"	"specials"	
840	500	300	FAD2084050TB	FAD2084050TR	FAD2084050TS	
1212	500	500	FAD2114050TB	FAD2114050TR	FAD2114050TS	
1516	500	750	FAD2144050TB	FAD2144050TR	FAD2144050TS	

Per versione Fil pilot senza spina, sostituire nel codice il carattere 'T' con 'F'. - For fil pilot version without plug, replace the letter 'T' with 'F' in the code.
 Pour la version Fil pilot sans connecteur, remplacer dans le code le caractère 'T' par 'F'. - Para versión hilo piloto sin enchufe, reemplazar en el código la letra 'T' por 'F'.

Sistemi di fissaggio a parete
 Wall fastening systems
 Systèmes d'installation murale
 Sistemas de fijación a la pared



Dimensioni corpo scaldante
 Radiator body dimensions
 Dimensions du corps chauffant
 Dimensiones del cuerpo calefactor

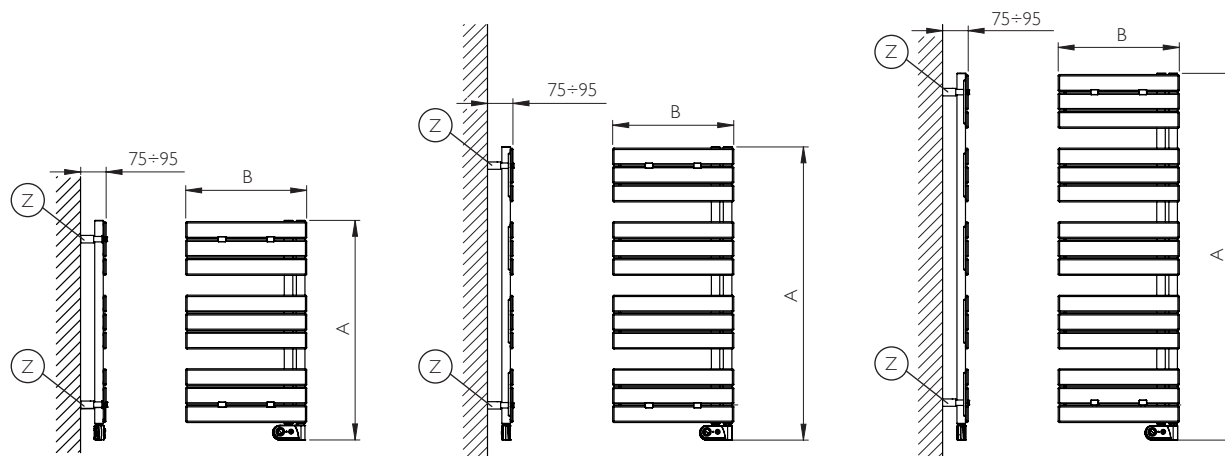


Cronotermostato digitale
 Digital chronothermostat
 Chronothermostat digitale
 Cronotermostato digital



Stand-by
 Selezione modalità
 Modalità di funzionamento
 Numero di identificazione programma
 Menù di configurazione
 Blocco tastiera
 Indicatore di temperatura
 Orario AM/PM o 24h
 Visualizzazione grafica del programma in corso
 Display (ora, temperatura, parametri)
 Radiatore in riscaldamento
 Icona di programmazione
 Modalità del fil pilote
 Visualizzazione del giorno
 Visualizzazione modifiche

Misure in mm
 Measures in mm
 Mesures en mm
 Medidas en mm



note tecnico-commerciali



I PREZZI COMPRENDONO: 4 fissaggi regolabili in profondità ed altezza: bianchi per la versione "9010", cromati per le versioni "Chrome" & "Colors".
 Termostato digitale bianco per la versione "9010", cromato per le versioni "Chrome" & "Colors".

I PREZZI NON COMPRENDONO: Eco contributi RAEE - ECR (vedi pag. 32)
 POSSIBILI PERSONALIZZAZIONI CON SUPPLEMENTO: colori Ral a scelta.
 Lunghezza cavo 0,7 mt dotato di EUROPLUG.

Isolamento Classe II - Protezione IP44

THE PRICES INCLUDE: 4 fastenings with adjustable depth and height: white for 9010 version, chrome for "Chrome" & "Colors" versions.
 White digital thermostat for "9010" version, "Chrome" for "Chrome" & "Colors" versions.
 CUSTOMIZATION AVAILABLE WITH SURCHARGE: Ral Colors at choice.
 Cable length 0,7 mt with EUROPLUG.

Isolation Class II - IP44 Protection

LES PRIX COMPRENNENT: 4 fixations réglables en profondeur et hauteur: blancs pour version "9010", chromés pour versions "Chrome" & "Colors".
 Chrono thermostat digitale blanc pour version "9010", "Chrome" pour versions "Chrome" & "Colors".
 PERSONALISATIONS DISPONIBLES AVEC SUPPLEMENT: couleurs Ral á la choix.
 Longueur du câble 0,7 mt avec EUROPLUG.

Isolation Classe II - Protection IP44

LOS PRECIOS INCLUYEN: 4 fijaciones regulables en altura y profundidad: blancos para la versión "9010", cromados para las versiones "Chrome" y "Colors".
 Termostato digital blanco para la versión "9010", "Chrome" para las versiones "Chrome" y "Colors".
 PERSONALIZACIONES DISPONIBLES CON RECARGO: colores Ral para elección.
 Longitud del cable 0,7 mt con EUROPLUG.

Aislamiento Clase II - Protección IP44