



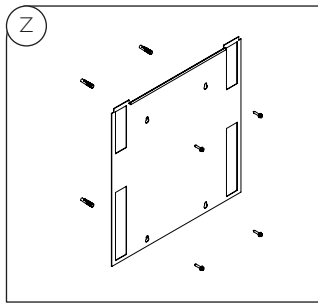
# dati tecnici eco heat

	Ref.	B	A	C	scambiatore	White & Colors		Peso	Cap.
						$\Delta t=50^{\circ}\text{C}$	$\Delta t=30^{\circ}\text{C}$		
						W	W		
<b>700</b> larghezza width largeur anchura	ECH1070070	700	700	55	singolo	670	331	13,0	0,4
	ECH2070070	700	700	165	doppio	870	430	13,4	0,5
	ECH3070070	700	700	275	triplo	960	475	13,9	0,6
<b>900</b> larghezza width largeur anchura	ECH2070090	900	700	165	doppio	1290	638	16,4	0,8
	ECH3070090	900	700	275	triplo	1470	727	17,2	1,1
<b>1100</b> larghezza width largeur anchura	ECH2070110	1100	700	165	doppio	1670	826	19,8	1,0
	ECH3070110	1100	700	275	triplo	1910	945	20,8	1,4
<b>1300</b> larghezza width largeur anchura	ECH2070130	1300	700	165	doppio	2100	1039	23,0	1,1

$$\text{kcal/h} = 0,86 \times \text{Watt}$$

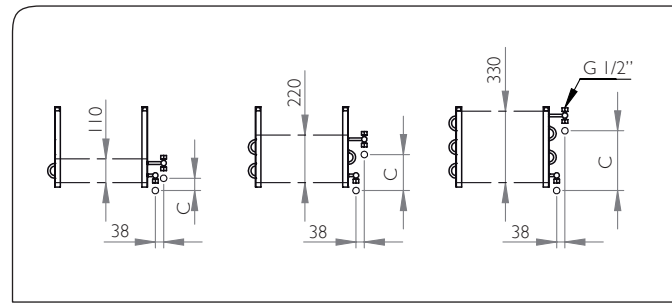
## Sistemi di fissaggio a parete

Wall fastening systems  
Systèmes d'installation murale  
Sistemas de fijación a la pared

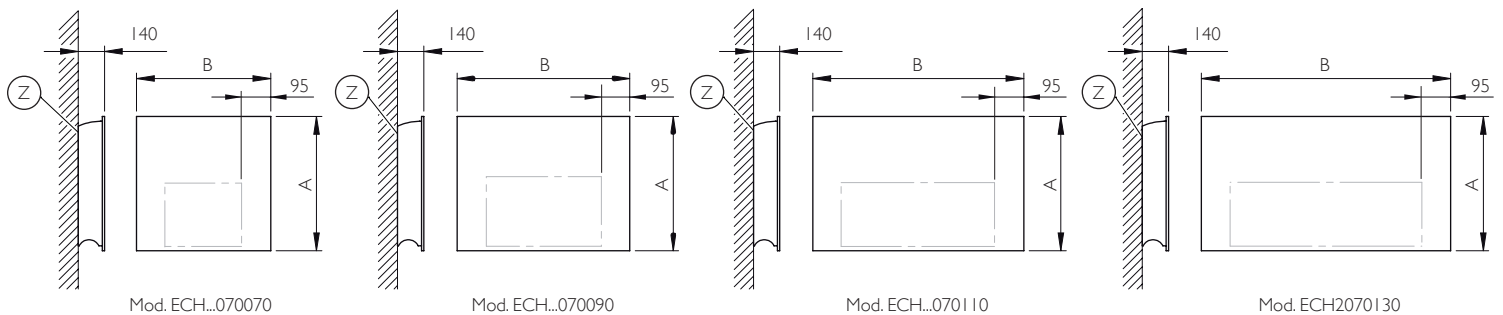


## Dimensioni scambiatore di calore

Dimensions of the heat exchanger  
Dimensions échangeur chaleur  
Medidas intercambiador de calor



Misure in mm: A=altezza B=larghezza C=interasse  
Measures in mm: A=height B=width C=interaxis  
Mesures en mm: A=hauteur B=largeur C=entraxe  
Medidas en mm: A=altura B=ancho C=entre eje



## note tecniche

Temperatura max di esercizio: 90 °C  
Maximum operating temperature: 90 °C  
Température maximum de fonctionnement: 90 °C  
Temperatura máx de funcionamiento: 90 °C

Pressione max di esercizio: 800 kPa  
Maximum operating pressure: 800 kPa  
Pression maximum de fonctionnement: 800 kPa  
Presión máx de funcionamiento: 800 kPa



Distanza minima da terra: 100mm (consigliata 130mm)  
Ground clearance: 100mm (130mm recommended)  
Distance min. du sol: 100mm (conseillé 130mm)  
Distancia mínima desde el suelo: 100 mm (aconsejada 130 mm)

Distanza minima superiore (nicchia): 100mm  
Minimum height distance (niche): 100mm  
Distance min. supérieure (niche): 100mm  
Distancia mínima superior (nicho): 100 mm