

Garanzia su perdite:  
 Garantie on leakage:  
 Garantie fuit:  
 Garantía contra fugas:

**5** Anni  
 Years  
 Années  
 Años

# dryer plus electric

dati tecnici



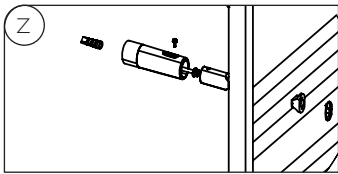
iDeas

A B		W&C	9010	Colors	Colors	Chrome	Chrome
mm	mm	W*	Cod.	"pastels"	"specials"	W*	Cod.
1196	500	500+1000	SEAIRD2 10050TB	SEAIRD2 10050TR	SEAIRD2 10050TS	300+1000	SEAIRD2 10050TC
1441	500	750+1000	SEAIRD2 35050TB	SEAIRD2 35050TR	SEAIRD2 35050TS	500+1000	SEAIRD2 35050TC

\*: Il primo valore si riferisce allo scalda salviette, il secondo al fancoil  
 The first value refers to the towel warmer; the second to the fancoil  
 La première valeur fait référence au sèche-serviette, la deuxième à la soufflerie  
 El primer valor se refiere al toallero, el segundo al termoventilador

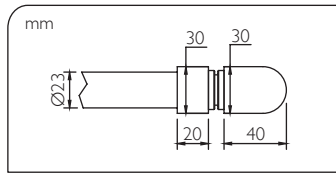
## Sistemi di fissaggio a parete

Wall fastening systems  
 Systèmes d'installation murale  
 Sistemas de fijación a la pared

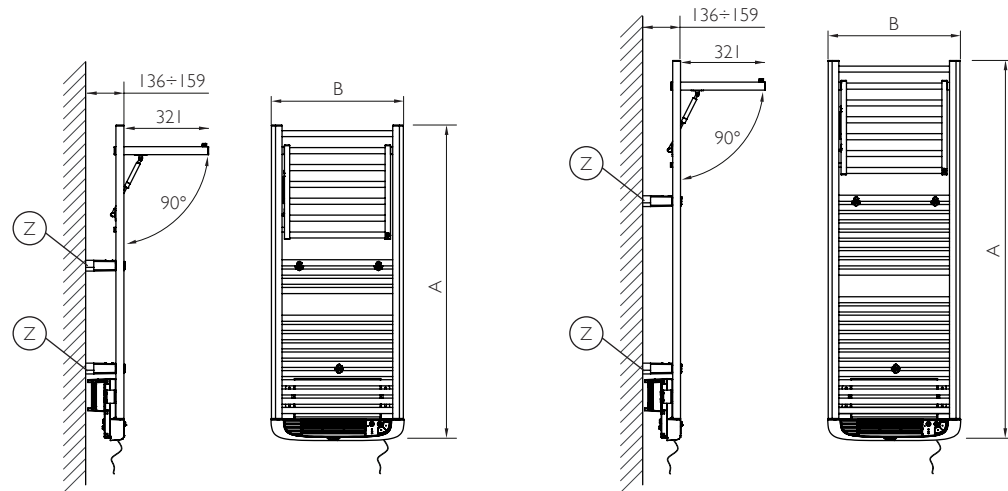


## Dimensioni corpo scaldante

Radiator body dimensions  
 Dimensions du corps chauffant  
 Dimensiones del cuerpo calefactor

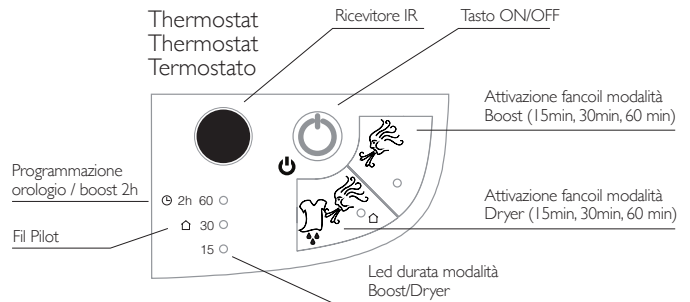


Misure in mm  
 Measures in mm  
 Mesures en mm  
 Medidas en mm



## Termostato

Thermostat  
 Thermostat  
 Termostato



## accessori

Sono disponibili per questo articolo gli accessori **A** e **B** - vedi pag.31  
 Accessories **A** & **B** available for these items - on page 31  
 Pour ce modèle sont disponibles les accessoires **A** et **B** - voir à la pag.31  
 Para este artículo están disponibles los accesorios **A** y **B** - ver pag.31

## note tecnico-commerciali

I PREZZI COMPREDONO: 3 fissaggi regolabili in profondità ed altezza.  
 Termoconvettore e i fissaggi: bianchi per versione "9010"  
 e cromati per le versioni "Chrome" & "Colors".  
 I PREZZI NON COMPREDONO: Eco contributi RAEE - ECR (vedi pag. 32)  
 Lunghezza cavo 1 mt dotato di EUROPLUG.  
 Il pannello si scalda in modo ottimale da aperto.  
 Spia di filtro ostruito.

**Isolamento Classe II - Protezione IP24**

THE PRICES INCLUDE: 3 fastenings with adjustable depth and height.  
 Convector heater and fastenings: white for the version "9010",  
 chromed for "Chrome" & "Colors" version.  
 Cable length 1 mt with EUROPLUG.  
 The top panel is heated in an optimal way when opened.  
 Clogged filter warning light.

**Isolation Class II - IP24 Protection**



LES PRIX COMPRENENT: 3 fixations réglables en hauteur et en profondeur.  
 Thermoconvecteur et fixations: blanc pour la version "9010",  
 chromés pour les versions "Chrome" & "Colors".  
 Longueur du câble 1 mt avec EUROPLUG.  
 Le panneau supérieur est chauffé de manière optimale lorsqu'il est ouvert  
 Témoin filtre obstrué.

**Isolation Classe II - Protection IP24**

LOS PRECIOS INCLUYEN: 3 fijaciones regulables en altura y profundidad.  
 Termoconvector y fijaciones: blanco para la versión "9010",  
 cromado para las versiones "Chrome" & "Colors".  
 Longitud del cable 1 mt con EUROPLUG.  
 El panel superior se calienta de manera óptima cuando abierto.  
 Advertencia de filtro obstruido.

**Aislamiento Clase II - Protección IP24**